

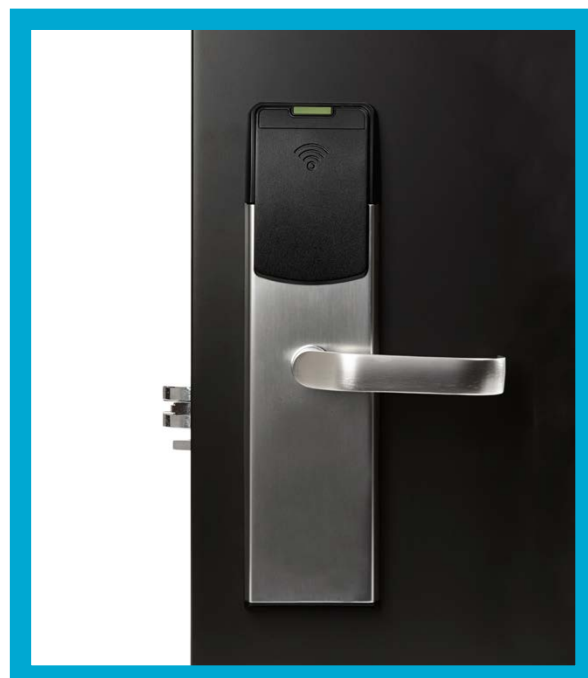
UNION-SicherheitsTechnik
Eisen-Jäger Kiel GmbH
Hamburger Chaussee 192
D-24113 Kiel (Germany)
Tel. 04 31 / 6 49 23-0
Fax 04 31 / 6 49 23 49
info@union-sicherheit.eu
www.union-sicherheit.eu

VingCard Classic RFID Elektronikschloss

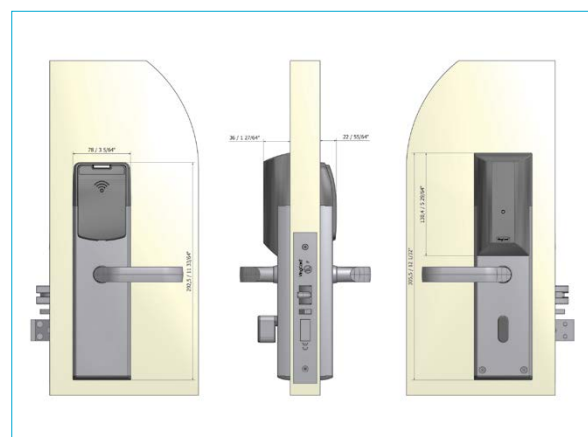
Classic RFID bietet hochmoderne RFID-Technik (Radio Frequency Identification) und den schnellsten Weg zu einer kontaktlosen Türöffnung, wenn serienmäßige Classic VingCard Elektronikschlösser eingebaut sind.

EIGENSCHAFTEN

- : Stand-alone-Elektronikschloss mit RFID-Technik.
- : Mobiler Zugriff wird unterstützt.
- : Zugelassen für Brandschutztüren. (UL, EN, BS).
- : Äußerst sicherer Einsteckschlosskasten bei ANSI, JPN, AUS und EURO Versionen erhältlich.
- : CE- und FCC-geprüft.
- : Feste Stahldrücker mit selbstschmierenden Lagern für lange Lebensdauer.
- : 3-Punkt-Stahlfallenkonstruktion mit einem reibungsarmen Mechanismus.
- : Einsatzgehärtete 1-Zoll-Türfalle (ANSI)
- : Mechanische Panikfunktion: Falle und Riegel werden im Notfall bei Betätigung des inneren Türdrückers gleichzeitig zurückgezogen.
- : Barrierefrei laut ADA (für Menschen mit Behinderungen).
- : Zukunftssicherer umprogrammierbarer FLASH RAM Speicher.
- : Betrieb von drei handelsüblichen AA-Batterien mit einer Lebensdauer von bis zu 3 Jahren.
- : Ereignisprotokoll bis 2000 Einträge (im Offline-Modus in Visionline). 600 Einträge in Vision.
- : Kompatibel mit Visionline und Vision Softwareplattformen.
- : Optionale mechanische Handverstellung für höchste Sicherheit
- : Aufrüstsatz von VingCard Classic (4,5 V und 9 V) Magnetstreifen oder Lesegeräten für mehrere Technologien zu RFID-Technik.
- : Es muss nur das RFID-Lesegerät durch Austausch des oberen Endsteckers hinzugefügt werden. In wenigen Minuten erledigt – Schlosskästen und Drücker brauchen nicht geändert werden.



ABMESSUNGEN



- : RFID-Spezifikationen:
 - 13,56 MHz Technologie
 - Erfüllt die folgenden Normen:
 - ISO 14443 A (MIFARE einschl. DESFire)
 - ISO 14443 B
 - ISO 15693

ASSA ABLOY

ASSA ABLOY Hospitality

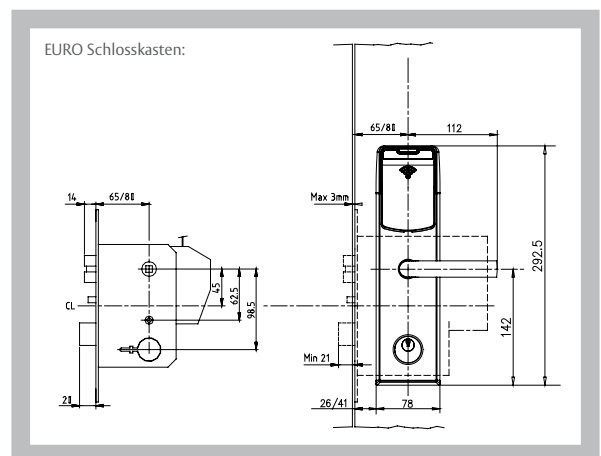
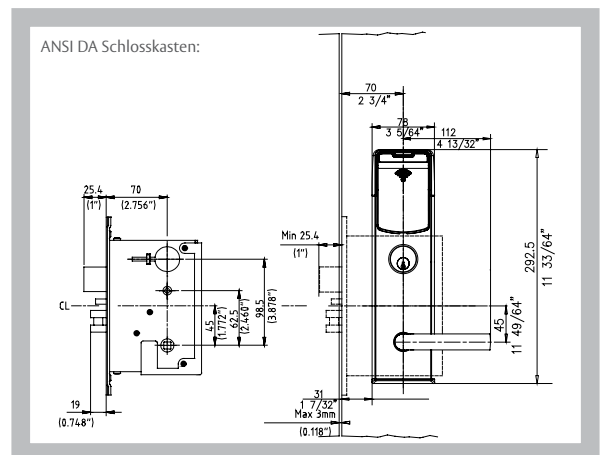
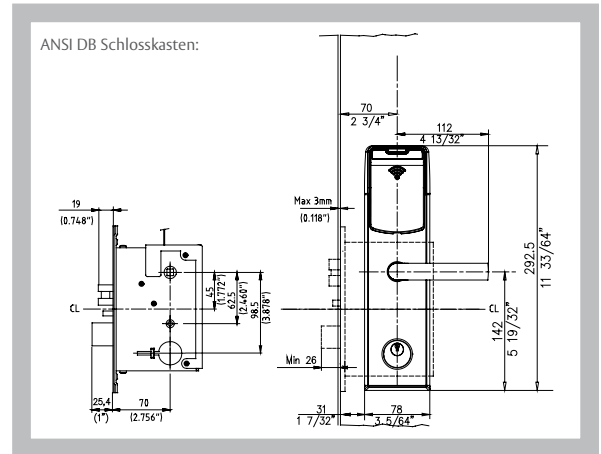
The global leader in
door opening solutions

TECHNISCHE DATEN

Energie	4,5 V DC (3 x AA-Alkaline-Batterien).
Lage der Batterie	Im Zimmer.
Material	Beschlag: Edelstahl SS316. Drücker: Edelstahl SUS304 und Messing Batteriedeckel: Polycarbonat (Makrolon 6265. V0). RFID-Abdeckung: Polycarbonat UL94V0 (Makrolon 6555).
Metalloberflächen	Chrom satiniert (Edelstahl mit PVD), Chrom poliert (Edelstahl mit PVD), Messing satiniert (Edelstahl mit PVD), Messing poliert (Edelstahl mit PVD), Hellbronze, Velours-Nickel und US Antique Dark.
Standard-Kunststofffarbe	Schwarz RAL 9005 (RFID-Abdeckung, Endkappen und Batteriedeckel).
Standard-Drückersortiment	Ship, US Ship (serienmäßig) Standard, Gothic, Straight, Functional ANSI, Wing, Flair (gegen Aufpreis).
Notöffnungsoptionen	Elektronische Notöffnung mit Serviceeinheit. Optional: mechanischer Zylinder.
Optische Signale	3-farbige LED-Anzeige (grün, rot, gelb).
Verriegelung	Elektromechanischer Verriegelungsmechanismus im Schlosskasten.
Türstärke	34-90 mm.
Kompatibilität mit Systemsoftware	Visionline und Vision.
Online-Kompatibilität	Funk (ZigBee) / Verkabelt (LAN) mit Visionline.
Lagertemperatur	0-70 °C (nicht-kondensierende Umgebung)
Geprüfte Umgebungstemperatur	Geprüft von -25 °C bis 70 °C nach IEC 60068-2.
Zertifizierungen	EU-Richtlinien: EMV, Niederspannungsrichtlinie, RTTE Brandschutzzulassung nach DIN EN 1642-1. Brandschutzzulassung nach UL (Holztüren und Metalltüren). Brandschutzzulassung nach deutscher MPA-Norm.

ABMESSUNGEN SCHLOSSKASTEN

ANSI Schlosskasten, Varianten	ANSI DA, ANSI DB (beide erhältlich in den folgenden Versionen: 4-Switch, Auto-Falle (ADB), Australien-Version (AUS) und Japan-Version (JPN).
ANSI Schlosskasten, Breite	25, 28, 32 mm.
ANSI Dornmaß	70 mm.
EURO Schlosskasten, Varianten	EURO, EURO ADB, EURO MPA.
EURO Schlosskasten, Breite	20, 22, 24 mm.
EURO Dornmaß	65, 80 mm.



Technische Änderungen vorbehalten

Weitergehende Informationen:

UNION-SicherheitsTechnik
Eisen-Jäger Kiel GmbH
Hamburger Chaussee 192
D-24113 Kiel (Germany)

Tel. 04 31 / 6 49 23 0
Fax 04 31 / 6 49 23 49
info@union-sicherheit.eu
www.union-sicherheit.eu

ASSA ABLOY Hospitality